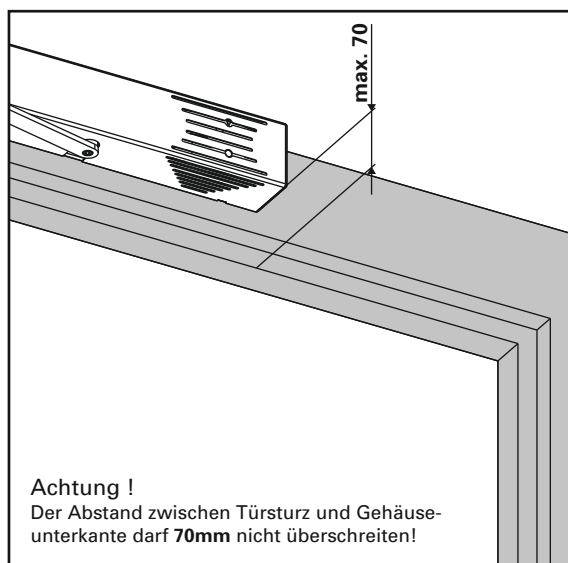
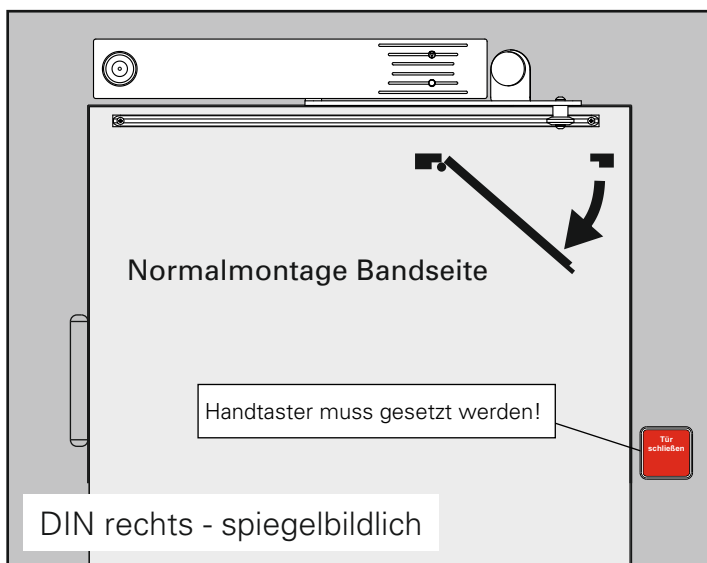


Montageanleitung

ECO FTS-63 R mit TS-61 / 51 (DIN links / DIN rechts)

CE	ECO Schulte GmbH & Co. KG Iserlohner Landstraße 89 D-58706 Menden	19					
		3	5	3-4	1	1	0
0432-CPR-00099-15	EN 1155: 1997/A1:2002/AC:2006	3	5	3-5	1	1	0
		3	5	6	1	1	0



Abkürzungen	
SG	Schließgeschwindigkeit
ES	Endschlag
ÖD	Öffnungsdämpfung
SK	Schließkraft

	Türschließergöße	Max. Türbreite	Umdrehungen
TS-61 B EN 2-5	W 2	850 mm	-5
	W 3 E	950 mm	0
	W 4 E	1100 mm	+7
	W 5 E	1250 mm	+15

	Türschließergöße	Max. Türbreite	Umdrehungen
TS-61 B EN 5-6	W 5 E	1250 mm	0
	W 6 E	1400 mm	+6

	Türschließergöße	Max. Türbreite	Umdrehungen
TS-51 B EN 1-4	W 1	750 mm	-7
	W 2	850 mm	-4
	W 3 E	950 mm	0
	W 4 E	1100 mm	+6

© Änderungen vorbehalten / FTS-63 R / MITS00690 / 5030053864 / Index: b

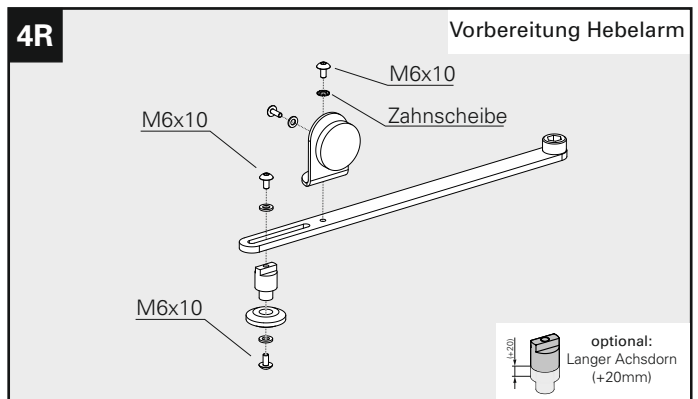
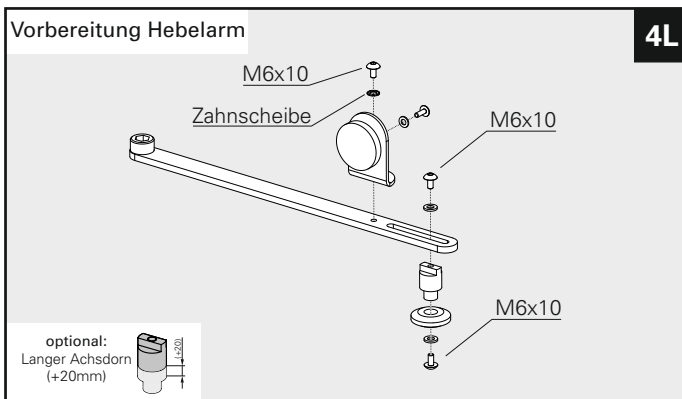
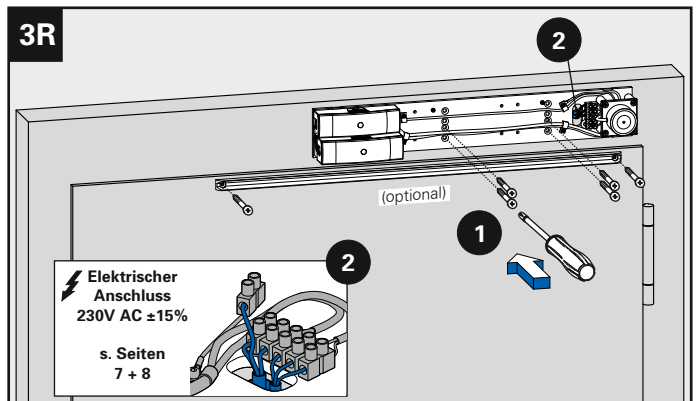
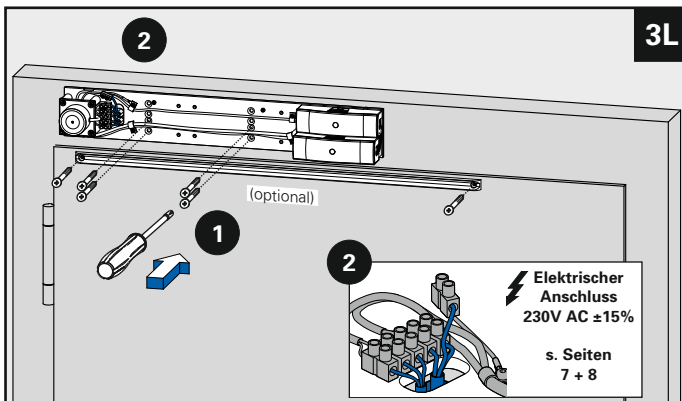
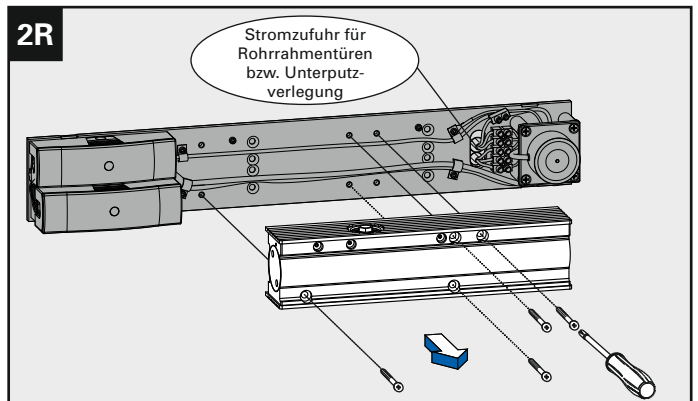
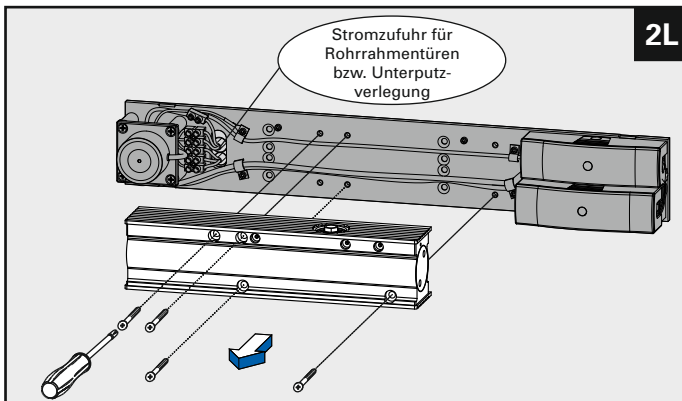
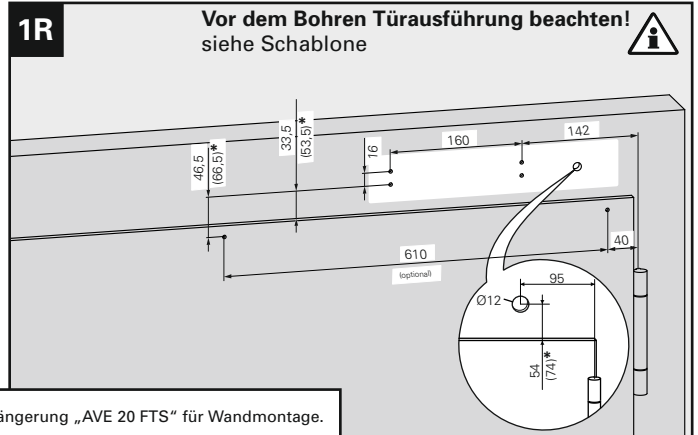
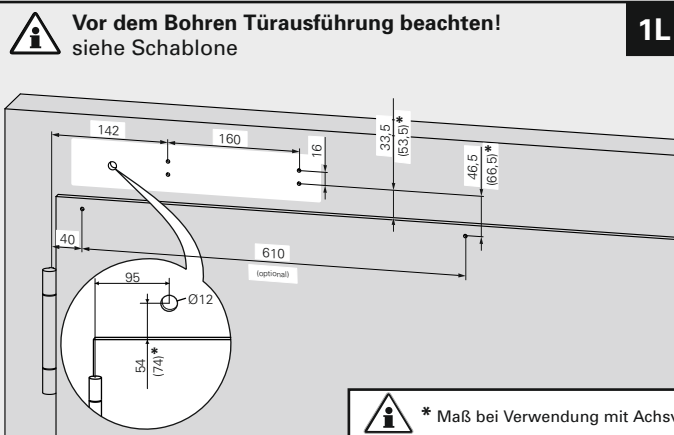
Für die Montage dürfen ausschließlich Originalteile des Herstellers verwendet werden. Die Montagearbeiten müssen gemäß Anleitung von einer qualifizierten Person durchgeführt werden. Bei Nichtbeachtung entfällt jeglicher Garantieanspruch. Diese Anleitung ist vom Monteur nach der Montage an den Betreiber weiterzugeben!



Leistungserklärung nach Verordnung (EU) Nr. 305/2011 finden Sie unter <http://www.eco-schulte.de/leistungserklaerungen>

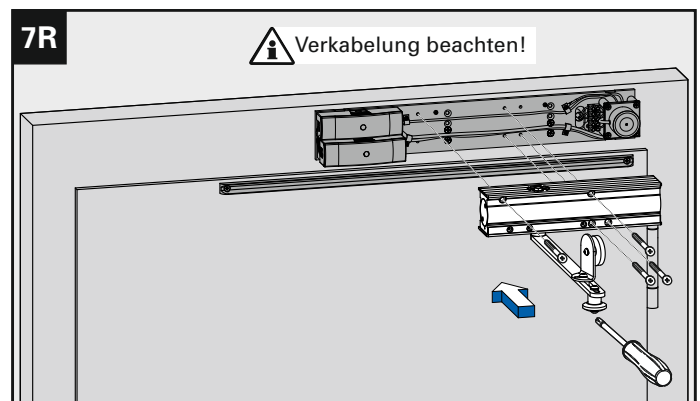
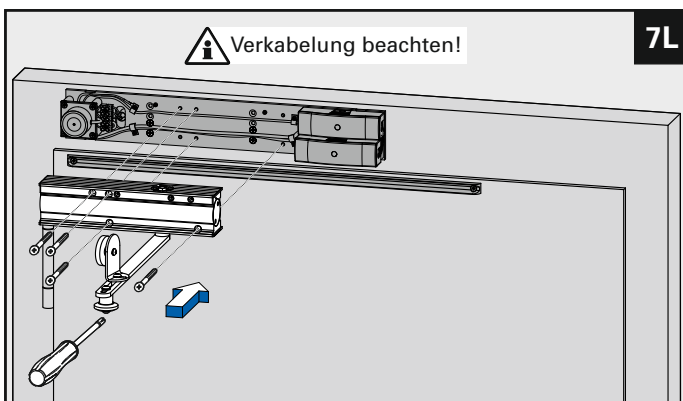
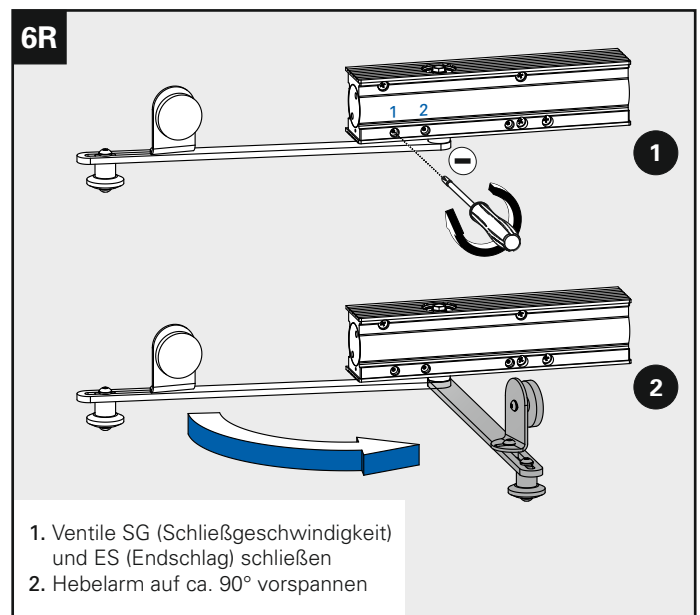
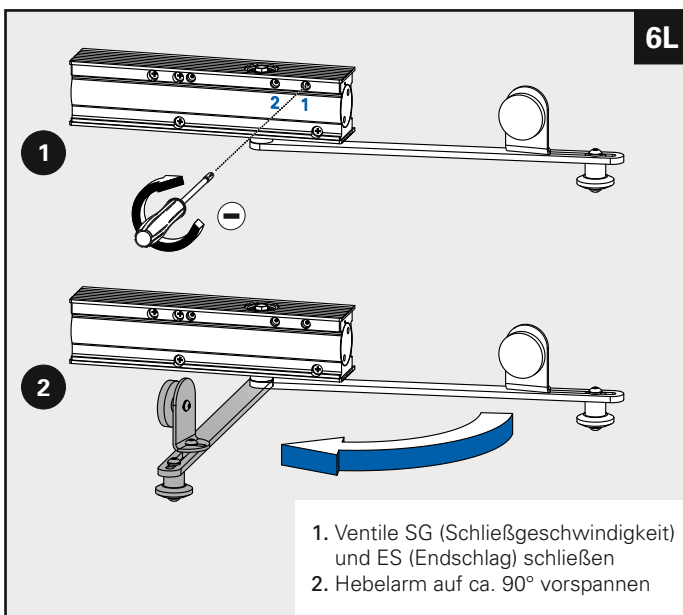
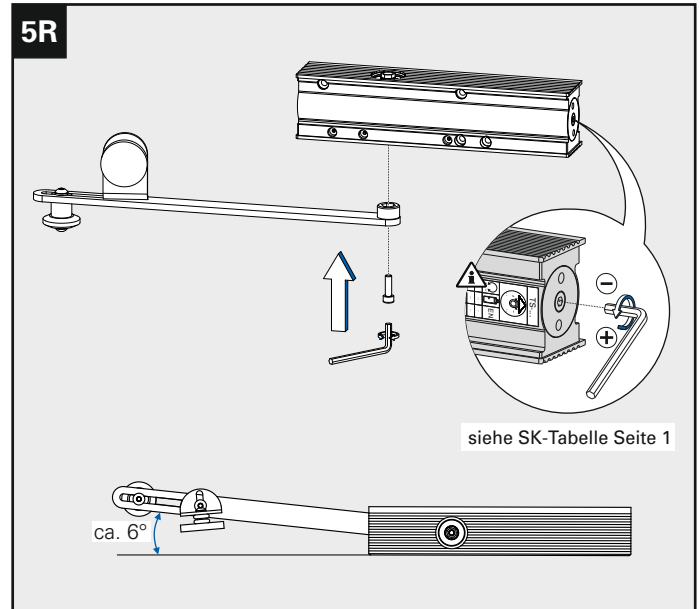
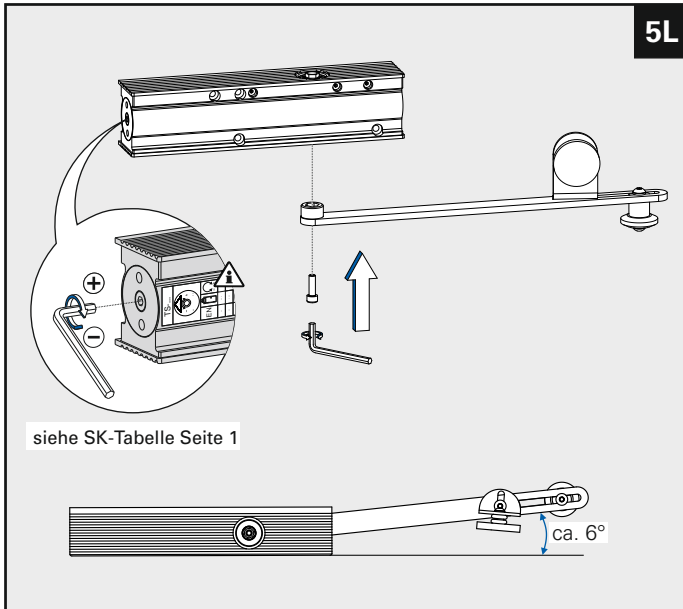
Montageanleitung

ECO FTS-63 R mit TS-61 / 51 (DIN links / DIN rechts)



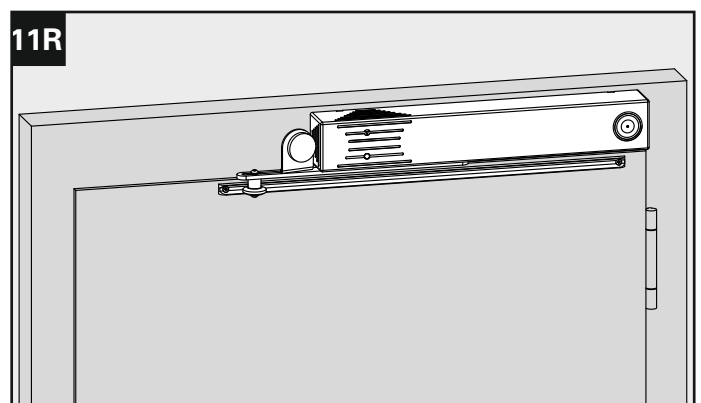
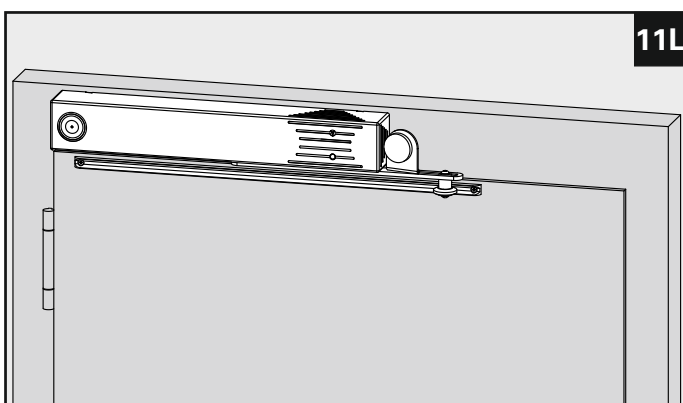
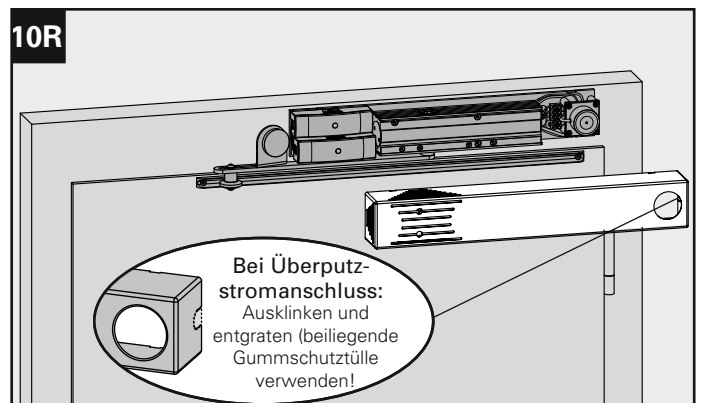
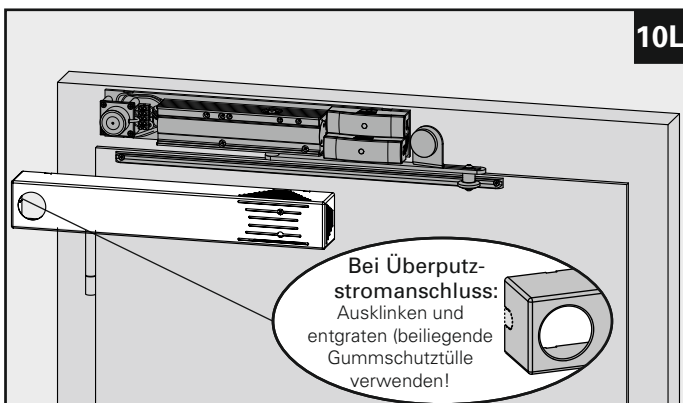
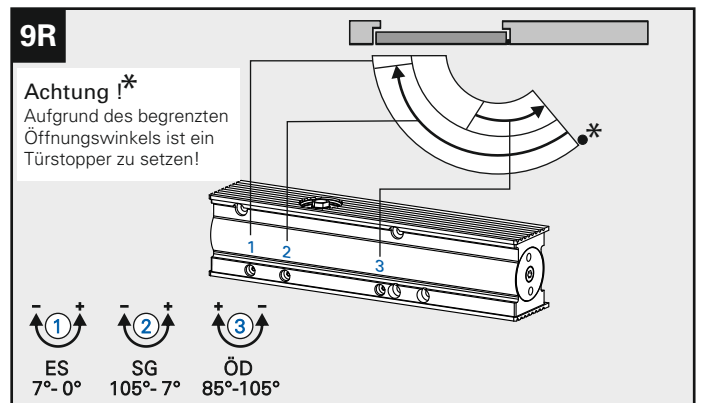
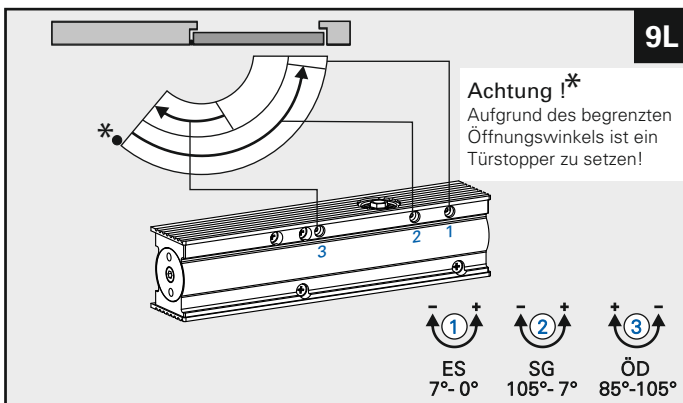
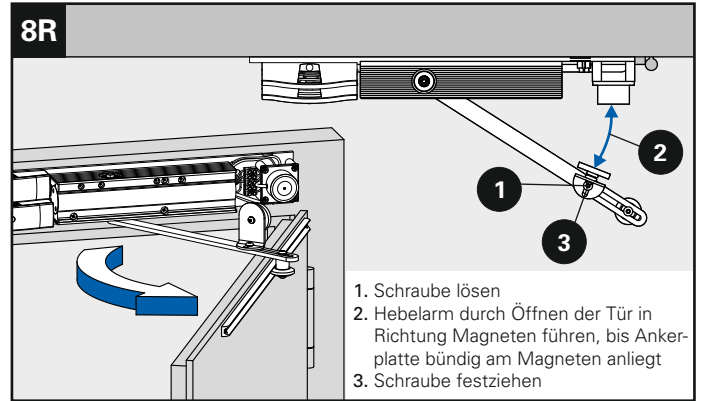
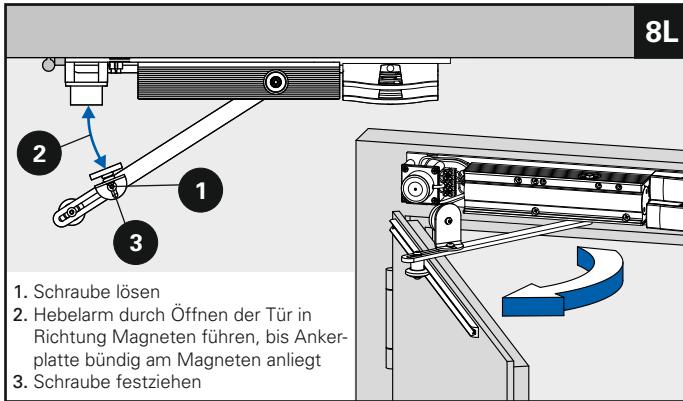
Montageanleitung

ECO FTS-63 R mit TS-61 / 51 (DIN links / DIN rechts)



Montageanleitung

ECO FTS-63 R mit TS-61 / 51 (DIN links / DIN rechts)










Montageanleitung




ECO FTS-63 R mit TS-61 / 51 (DIN links / DIN rechts)

Bei den Türen wird zwischen DIN links und DIN rechts unterschieden. Bei "rechten" Türen sind nur die Bilder 2R, 3R usw. für Sie zu beachten, bei linken nur die Bilder 2L, 3L usw.

- 1 Für die Montage die beiliegende Bohrschablone an die Türblattoberkante und Bandmitte anlegen und markierte Löcher bohren. **Türschließer:** Durchmesser 2,5 mm für Blech- und Holzschrauben, Durchmesser 4,2 mm für M5 - Gewindeschrauben. **Gleitschiene (optional):** Durchmesser 2,5 mm für Blech- und Holzschrauben, Durchmesser 3,3 mm für M4 - Gewindeschrauben. **Stromkabel:** Stromzufuhr bohren
- 2 Zu Beginn der Montage den Türschließer von der Montageplatte abschrauben.
- 3 Die Montageplatte mit vormontierten Funktionselementen am Türrahmen montieren. Im Anschluss die beigelegte Gleitschiene auf dem Türblatt anbringen (Bohrbild siehe Bild 1).
Achtung! Die elektrischen Anschlüsse sind von einem Fachbetrieb durchzuführen.
- 4 Bevor der Hebelarm am Türschließer angebracht werden kann, muss dieser mit Haltewinkel und Ankerplatte bzw. mit Achsendorn und Gleitrolle verschraubt werden.
- 5 Den kompletten Hebelarm in angegebener Position (ca. 6°) am Türschließer anbringen. Anschließend das Ventil SG (Schließgeschwindigkeit) schließen. Die Schließkraftgröße entsprechend der Türblattgröße einstellen (siehe unten / Deckblatt Seite 1).
- 6 Ventil ES (Endschlag) schließen und den Hebelarm auf ca. 90° vorspannen.
- 7 Den Türschließer mit vorgespanntem Hebelarm auf die Montageplatte schrauben. Verkabelung beachten!
- 8 Zur Ausrichtung der Ankerplatte die Schraube lösen. Den Hebelarm durch Öffnen der Tür in Richtung Magneten führen, bis die Ankerplatte am Magneten bündig anliegt. Anschließend die Schraube festziehen. Der max. Öffnungswinkel der Tür kann durch Verschieben des Achsendorns im Langloch des Hebelarms verändert werden. Einstellungsmöglichkeiten zwischen 85° bis max. 105° (je nach Türkonstruktion und Lage der Bänder).
- 9 Ventil SG (Bild 9) regelt die Schließgeschwindigkeit. Wird es im Uhrzeigersinn verdreht, schließt sich die Tür langsamer, entgegengesetzt schneller.
Ventil ES regelt die Endschlaggeschwindigkeit. Falls die Tür nicht ins Schloss fällt, kann mit diesem Ventil die Schließgeschwindigkeit der Tür kurz vor dem Schließen beschleunigt werden. Das Ventil ist gegen Uhrzeigersinn zu drehen. Mithilfe der Öffnungsdämpfung (ÖD) kann die Tür ab einem Öffnungswinkel von 85° abgebremst werden. **Achtung!** Am eingestellten Öffnungswinkel ist unbedingt ein Türstopper zu setzen!
- 10 Bei Überputz-Stromanschluss ist die Edelstahlhaube stirnseitig auszuklinken und gut zu entgraten.
Achtung: Zum Kabelschutz vor dem Verkabeln beiliegende Gummitülle auf Kabel ziehen!
In unmittelbarer Nähe des Abschlusses ist ein Handauslösetaster, Farbe Rot, mit Aufschrift: „Tür schließen“ zu montieren. (Höhe ca. 120cm ± 20cm) Dieser darf durch den festgestellten Abschluss nicht verdeckt sein. Nach Einstellen des Türschließers und korrekter Verkabelung wird die Abdeckhaube aufgesetzt.
- 11 Der Türschließer ist nun komplett montiert. Wird der Hebelarm durch Kontakt der Ankerplatte am Magneten festgehalten, ist die Tür danach frei beweglich.

	Türschließergröße	Max. Türbreite	Umdrehungen
 TS-61 B EN 2-5	☞ 2	850 mm	-5
	☞ 3 	950 mm	0
	☞ 4 	1100 mm	+7
	☞ 5 	1250 mm	+15

	Türschließergröße	Max. Türbreite	Umdrehungen
 TS-61 B EN 5-6	☞ 5 	1250 mm	0
	☞ 6 	1400 mm	+6

	Türschließergröße	Max. Türbreite	Umdrehungen
 TS-51 B EN 1-4	☞ 1	750 mm	-7
	☞ 2	850 mm	-4
	☞ 3 	950 mm	0
	☞ 4 	1100 mm	+6

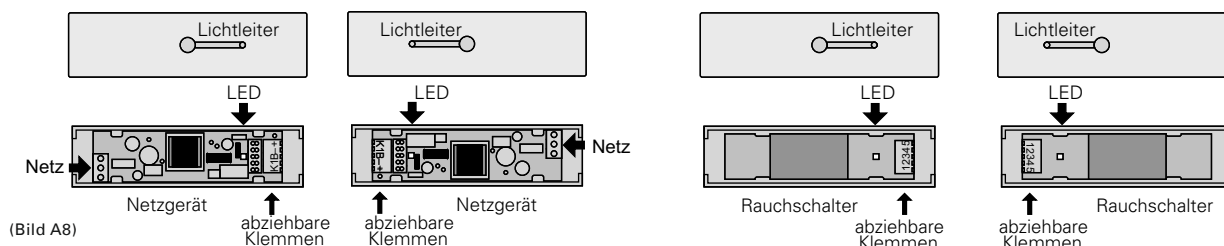
Montageanleitung

ECO FTS-63 R mit TS-61 / 51 (DIN links / DIN rechts)

Oberteile

Einsetzen des Lichtleiters zur Sicherstellung der optischen Anzeige

Der Lichtleiter muss so in das Oberteil eingesetzt werden, dass er in Richtung der LED auf der Leiterplatte zeigt.



Das Oberteil muss so auf den Rauchschalter oder das Netzgerät geschoben werden, dass die Rastnasen zugänglich sind bzw. zum Geräterand zeigen.

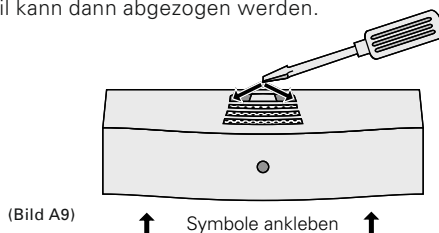
Aufsetzen des Oberteils:

Das Oberteil wird bis zum Anschlag auf das Netzgerät bzw. Melder-Unterteil aufgeschoben. Die obere Fläche des Oberteils muss dann nach unten gedrückt werden, bis die beiden Noppen einrasten.

Auf das Oberteil der RSZ müssen unbedingt die mitgelieferten Symbole geklebt werden: das grüne muss den Melder-Teil markieren, das rote das Netzteil. Sie müssen so angebracht werden, dass sie bei einer Prüfung der Kombination zu sehen sind.

Abnehmen des Oberteils:

Die obere Fläche wird mit einem kleinen Schraubendreher zunächst auf der einen dann auf der anderen Seite soweit angehoben, dass die jeweilige Noppe austrastet. Das Oberteil kann dann abgezogen werden.



Handauslösung:

Jede Feststellvorrichtung muss mit einem Handauslösetaster ausgestattet sein.

Diese Handauslösung muss sich in unmittelbarer Nähe des Abschlusses befinden und darf durch den festgestellten Abschluss nicht verdeckt sein. Sie muss gut sichtbar und einfach zu bedienen sein.

Der Handauslösetaster muss rot sein. Sein Gehäuse muss die Aufschrift tragen: "Tür schließen".

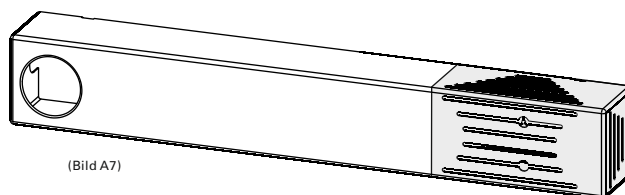
Der Abschluss muss durch ein einmaliges kurzes Drücken des Handauslösetasters zum Schließen freigegeben werden. Der Schließvorgang darf durch nochmaliges Drücken nicht unterbrochen werden können.

Hinweis:

Vor dem Einsetzen der Rauchschalter, vor einem Meldertausch und vor einer Störungsbehebung ist die Netzversorgungsspannung auszuschalten.

Das Netzteil besitzt einen Regler mit Strombegrenzung und Thermoschutz. Bei Kurzschluss schaltet der Regler die Ausgangsspannung ab. Ein Unterbrechen der Netz-Versorgungsspannung setzt den Regler zurück. Im Versorgungsstromkreis muss eine Trenneinrichtung (Leitungsschutzschalter max. 10 A/B) vorhanden sein. Der Einbauort der Trenneinrichtung ist in das Abnahmeprotokoll einzutragen.

Staubschutzfolie erst nach Inbetriebnahme entfernen!



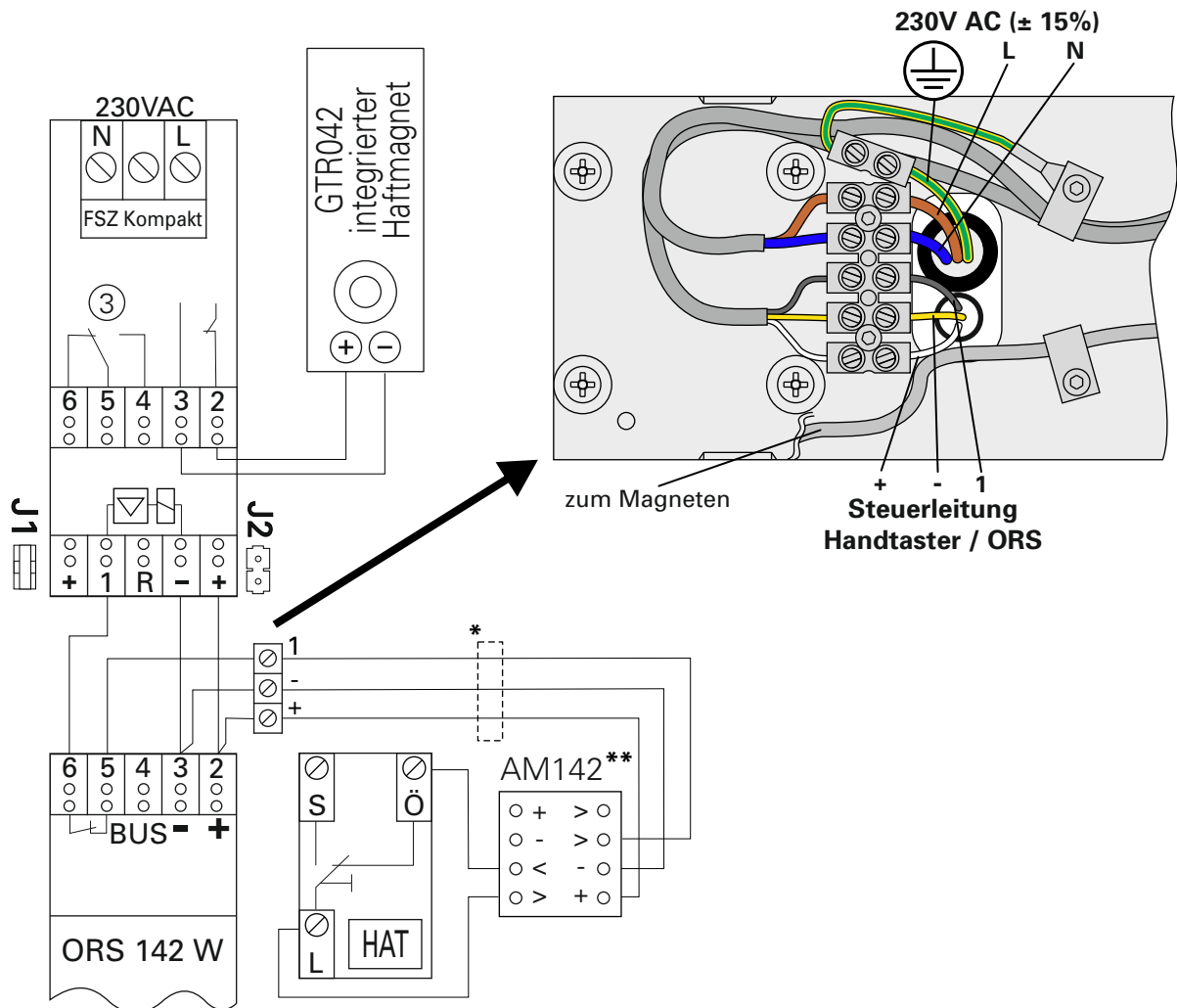
Hinweis:

Die Staubschutzfolie darf erst nach Inbetriebnahme, keinesfalls in der Bauphase, von den Raucheintrittöffnungen entfernt werden. Durch vorheriges Entfernen können Staub und Schmutzartikel in den Melder gelangen. Eine Verschmutzung des Melders bedeutet eine evtl. Fehlfunktion bzw. einen Ausfall der Anlage. Darauf ausgerichtete Reklamationen können nicht geltend gemacht werden.

Montageanleitung

ECO FTS-63 R mit TS-61 / 51 (DIN links / DIN rechts)

Konfiguration: 1x HAT; mit Leitungsüberwachung



* Leitungsführung in einem Stich zum Handtaster zwingend erforderlich!

** AM142 im Handtaster einsetzen



Die Verschaltung ohne Leitungsüberwachung ist nur beim Verlegen der Leitungen im Stahlpanzerrohr zulässig. Für Schaltpläne ohne Leitungsüberwachung (Nachrüstung) kontaktieren Sie bitte ihren Vertriebspartner.

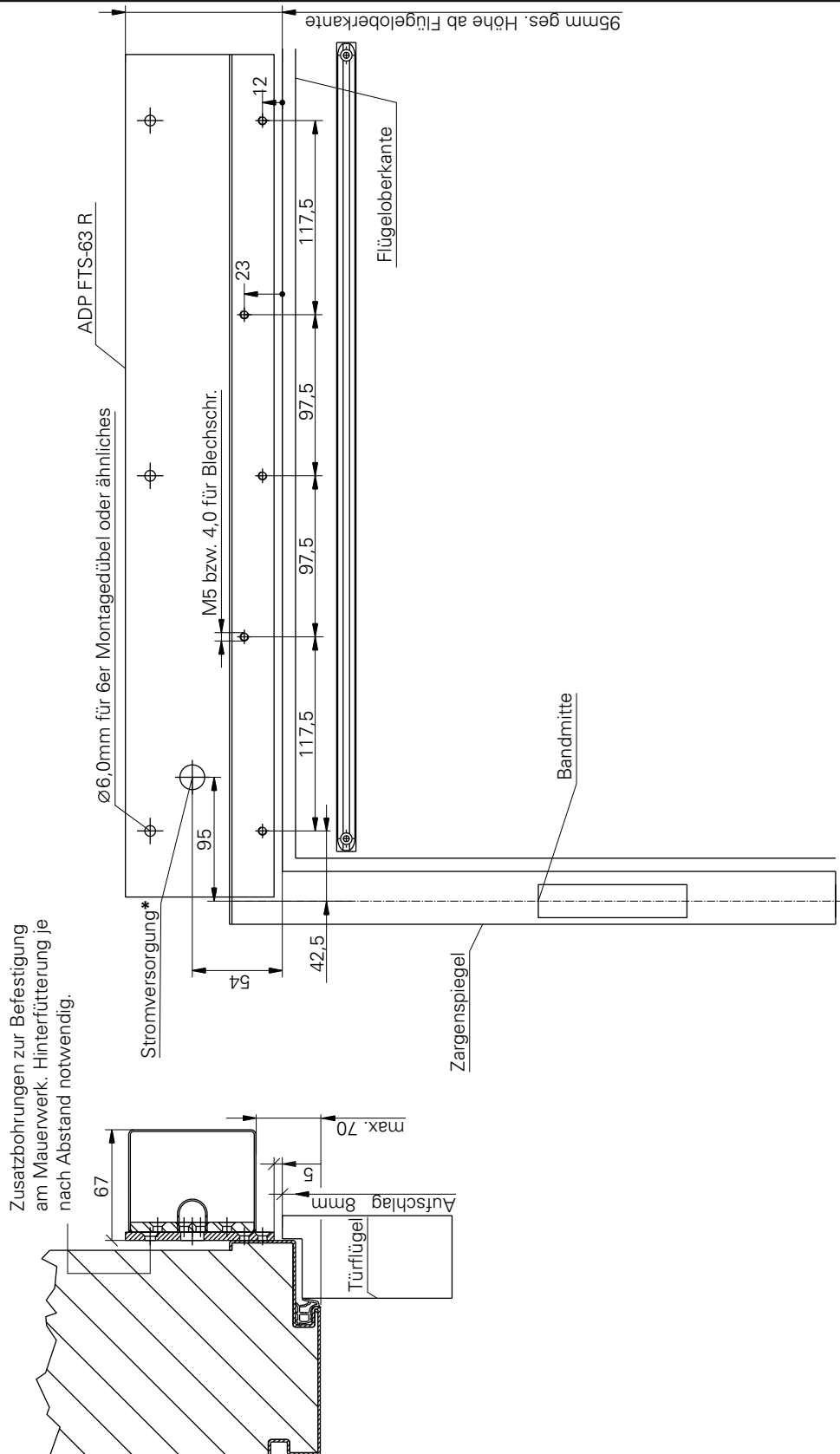


Vor einer Umverkabelung/-konfiguration ist das Netzteil von der Versorgungsspannung trennen. Umkonfigurationen im eingeschalteten Zustand können Fehlfunktionen verursachen!

Montageanleitung

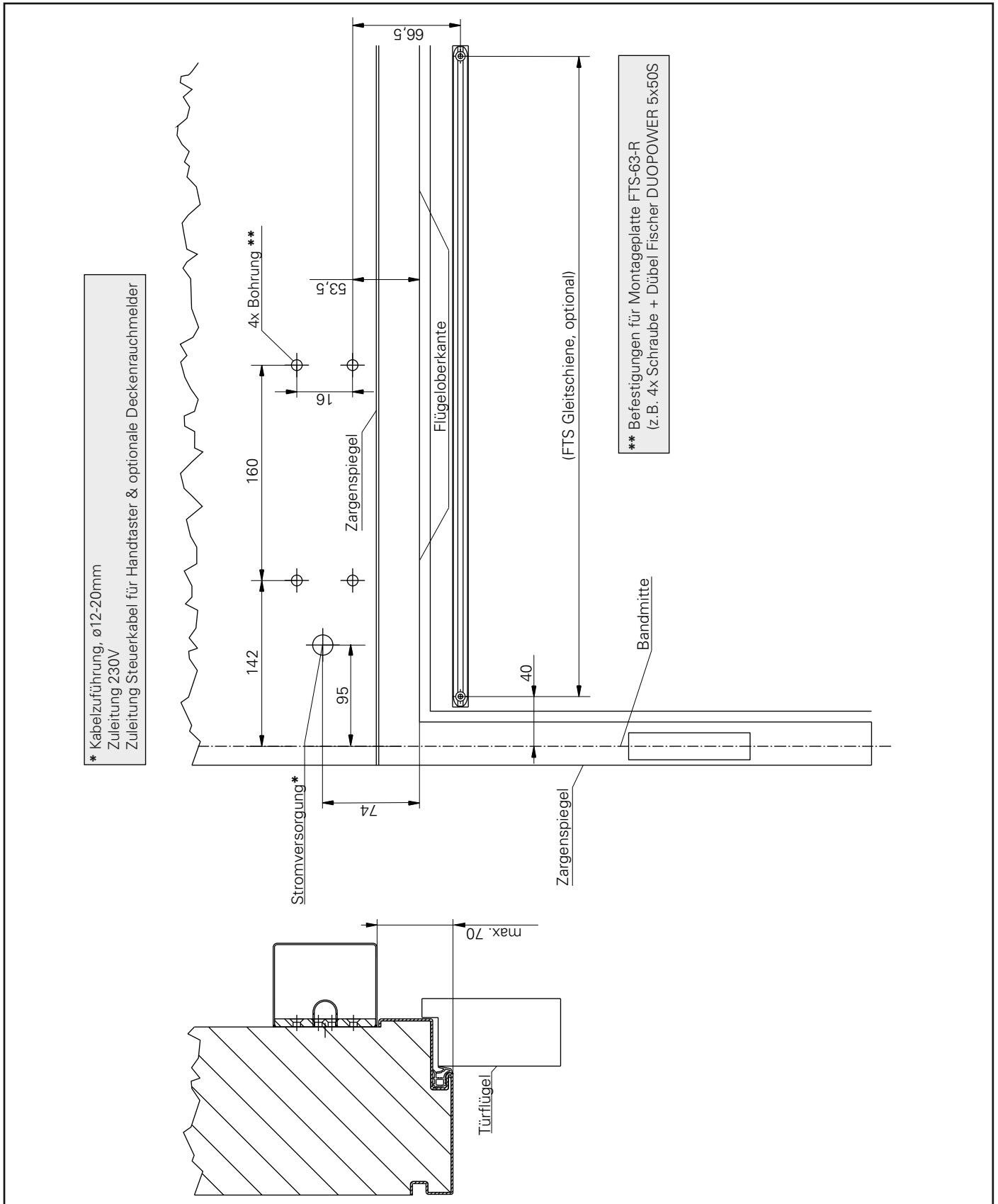
ECO FTS-63 R (Zargenmontage mit ADP FTS-63 R) (DIN links / DIN rechts)

* Kabelzuführung, $\varnothing 12-20\text{mm}$
 Zuleitung 230V
 Zuleitung Steuerkabel für Handtaster & optionale Deckenrauchmelder



Montageanleitung

ECO FTS-63 R (Wandmontage mit AVE 20) (DIN links / DIN rechts)



Montageanleitung

ECO FTS-63 R mit TS-61 / 51 (DIN links / DIN rechts)

Wartungsanleitung

Jährliche Prüfung und Wartung

Der Betreiber ist verpflichtet, in Abständen von maximal zwölf Monaten eine Prüfung der Feststellanlage auf ordnungsgemäßes und störungsfreies Zusammenwirken aller Geräte und Gerätekombinationen sowie eine Wartung vorzunehmen oder vornehmen zu lassen. Näheres ist der beiliegenden "Allgemeinen Bauartgenehmigung" sowie der nicht beiliegenden DIN 14677 zu entnehmen.

Monatliche Überprüfung

Die Feststellanlage muss vom Betreiber ständig betriebsfähig gehalten und in Abständen von maximal einem Monat auf ihre einwandfreie Funktion überprüft werden. Näheres ist der beiliegenden "Allgemeinen Bauartgenehmigung" sowie der nicht beiliegenden DIN 14677 zu entnehmen.

	Türschließer	Feststellanlage
1. Überprüfung der Leichtgängigkeit der Tür.	<input checked="" type="checkbox"/>	<input checked="" type="checkbox"/>
2. Kontrolle des freien Zugangs zu den Einrichtungen.	<input checked="" type="checkbox"/>	<input checked="" type="checkbox"/>
3. Visuelle Kontrolle der Anlage, feststellen augenscheinlicher Defekte und äußerlicher Beschädigungen.	<input checked="" type="checkbox"/>	<input checked="" type="checkbox"/>
4. Überprüfung der mechanischen Stabilität bzw. Befestigung und Leichtgängigkeit aller Anlagenteile. Prüfung auf Verschleiß. Ggf. Nachjustieren bzw. Nachspannen der Einstell- und Befestigungselemente.	<input checked="" type="checkbox"/>	<input checked="" type="checkbox"/>
5. Überprüfung der Einstellungen z.B. Schließgeschwindigkeit, Endschlag, Öffnungsdämpfung, Schließverzögerung, selbstschließende Eigenschaft.	<input checked="" type="checkbox"/>	
6. Defekte Produkte und/oder Bauteile sind sofort zu ersetzen, sobald eine einwandfreie Funktion nicht mehr sichergestellt ist.	<input checked="" type="checkbox"/>	<input checked="" type="checkbox"/>
7. Kontrolle auf Verschmutzungen und mögliche Beeinträchtigungen aus dem Umfeld der Anlage.	<input checked="" type="checkbox"/>	<input checked="" type="checkbox"/>
8. Säubern und fetten aller beweglichen Bauteile (außer Gleitschuhe in den Gleitschienen).	<input checked="" type="checkbox"/>	<input checked="" type="checkbox"/>
9. Säubern der Zentralen und Auslösetaster, Beseitigung kleinerer Korrosions- bzw. Lackschäden. Bei Wartungen dürfen grundsätzlich nur solche Reinigungsmittel eingesetzt werden, die keine korrosionsfördernden und schädigenden Bestandteile enthalten. Es besteht die Gefahr von Funktionsbeeinträchtigungen und vorzeitigem Ausfall der Produkte.		<input checked="" type="checkbox"/>
10. Einhaltung der gesetzlich vorgeschriebenen Kontroll-, Überwachungs- und Wartungsvorgänge bei Produkten mit Sonderfunktionen (z. B. Feststellvorrichtungen, Feststellanlagen).		<input checked="" type="checkbox"/>
11. Monatliche Prüfung von Rauchschaltern und Auslösegeräten mit Rauchgas + Handauslösung (bzw. Ausrücken bei Entfall von Handtaster).		<input checked="" type="checkbox"/>
12. Kontrolle des Leitungsnetzes sowie der automatischen und manuellen Auslösevorrichtungen.		<input checked="" type="checkbox"/>
13. Schließen und Scharfstellen der Anlage.		<input checked="" type="checkbox"/>
14. Anbringen eines Prüfvermerks.		<input checked="" type="checkbox"/>
15. Ausstellen des Wartungsberichtes.		<input checked="" type="checkbox"/>

Montageanleitung

ECO FTS-63 R mit TS-61 / 51 (DIN links / DIN rechts)

Datenblatt

Allgemein

Eingangs-Nennspannung	230 V AC
Nennfrequenz	50/60 Hz
Leistungsaufnahme	27,2 VA
Stromaufnahme	120 mA
Ausgangs-Nennspannung	24 V DC
Restwelligkeit U _a max.	120 mV _{SS}
Ausgangsstrom	max. 300 mA (FSZ Kompakt in ECO FTS-63 R); max. 212 mA (ECO FTS-63 R);
Leistungsabgabe	max. 7,2 W (FSZ Kompakt in ECO FTS-63 R); max. 5,1 W (ECO FTS-63 R)
Schutzklasse nach VDE 0140-1:	Schutzklasse I (Schutz durch Schutzerdung)
Schutzart nach VDE 0470-1:	IP20
Temperatureinsatzbereich:	-15°C bis +45°C
Umgebungsbedingungen Luftfeuchte (rel.)	min. 10% bis max. 95%
Anschlussdaten primärseitig	
Starr oder flexibel	0,5 - 1,5 mm ²
Flexibel mit Aderendhülse ohne Kunststoffhülse	0,5 - 1,0 mm ²
Flexibel mit Aderendhülse mit Kunststoffhülse	0,5 mm ²
Anschlussdaten sekundärseitig - starr	0,28 - 0,5 mm ²
Leitungslänge Melderstich	< 30 m
Leitungslänge Türhaftmagnet	< 30 m

Kombinierbar mit ext. Deckenrauchmeldern:
ORS 142; TDS 247

Kombinierbar mit Handauslösetaster:
HAT 02; HAT 03

Auszug aus der DIBt Zulassung / BAG

Deutsches
Institut
für
Bautechnik



3.4

Handauslösung

Jede Feststellvorrichtung muss auch mittels Handauslösetaster Typ "HAT 02" oder "HAT 03" der Firma Hekatron ausgelöst werden können, ohne dass die Funktionsbereitschaft der Auslösevorrichtung beeinträchtigt wird.

Dieser Handauslösetaster muss sich in unmittelbarer Nähe des Abschlusses befinden und darf durch den festgestellten Abschluss nicht verdeckt sein. Er muss gut sichtbar und einfach zu bedienen sein.

Der Handauslösetaster muss rot sein. In Abhängigkeit von der Art des Abschlusses muss das Gehäuse eine entsprechende Aufschrift (z. B. "Tür schließen") tragen.

Die Abmessungen des Gehäuses des Handauslösetasters müssen mindestens 40 mm x 40 mm betragen. Das Betätigungsfeld muss mindestens einen Durchmesser von 15 mm bzw. eine Fläche von 15 mm x 15 mm aufweisen.

Der Abschluss muss durch ein einmaliges kurzes Drücken (maximal 500 ms) des Handauslösetasters zum Schließen freigegeben werden. Der Schließvorgang darf durch nochmaliges Drücken nicht unterbrochen werden können.